

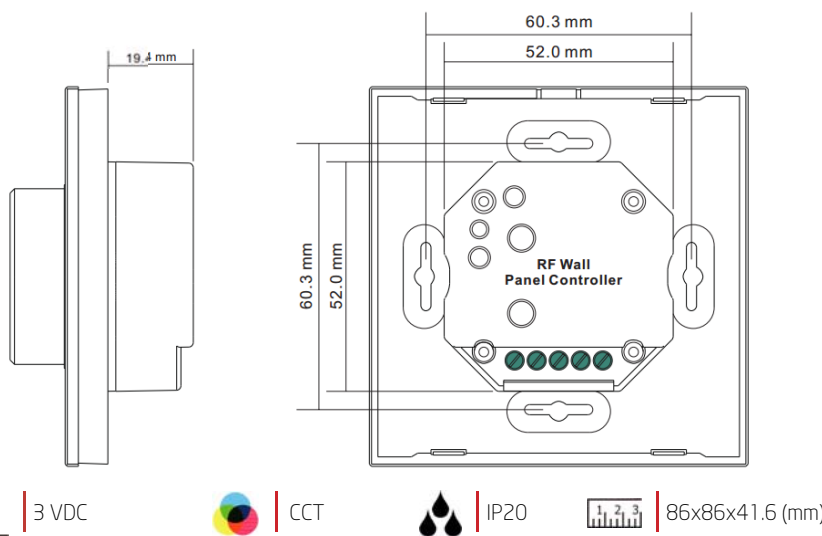
# TSL 1009XX Family

## TSL-2836CCT 09410112



### Controlador Empotrable CCT RF

- Control de temperatura de color e intensidad.
- Rango de control superior a 20m.
- Batería de larga duración. Normalmente más de 5 años.
- Función ON/OFF progresiva, sin parpadeos.
- Rango de regulación desde el 0.1% hasta el 100%.
- Selección de modo (Regulación-CCT) con doble click.
- Control de 1 zona con infinitos receptores.



#### Datos Técnicos

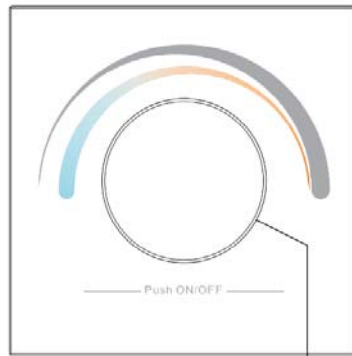
Sistema	Rueda
Material	Cristal
Acabado	Blanco
Zonas controladas   Receptores	1 Zona   Infinitos Receptores
Capacidad memoria	Guarda la última configuración
Dimensiones	86 mm x 86 mm x 41.6 mm
Protección	IP20
Receptor	Familia TSL-1009XX
Control   Alcance	RF (>20m)

#### Datos Eléctricos

Tensión	3 Vdc (CR2032 / CR2025)
Intensidad máxima	10 mA
Potencia máxima	-
Frecuencia de trabajo	434 MHz / 868 MHz

### Configuración | Funcionamiento

Girar de forma antihoraria:  
 1. Reducir la intensidad de la luz desde el 100% al 1%. (Modo regulación intensidad).  
 2. Cambiar la temperatura de color de blanco cálido a blanco frío. (Modo control de temperatura).

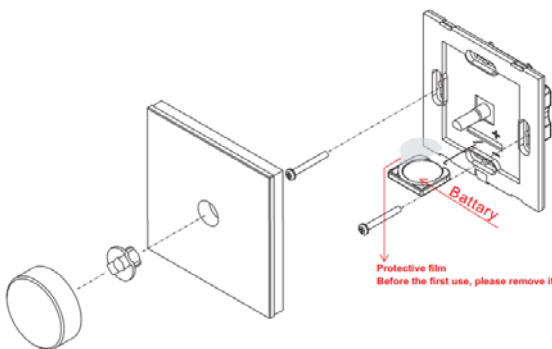


Girar de forma horaria:  
 1. Incrementar la intensidad de la luz desde el 1% al 100%. (Modo regulación intensidad).  
 2. Cambiar la temperatura de color de blanco frío a blanco cálido. (Modo control de temperatura).

Pulsar la rueda para encender o apagar. Mantener pulsado para conseguir inmediatamente un 100% de intensidad. Hacer doble click para cambiar el modo entre regulación y cambio de temperatura.

Para emparejar el controlador con su receptor pulse el botón de direccionamiento del TSL-1009XX y a continuación presione el botón de encendido de la rueda. En el momento que la luz parpadee, el controlador está emparejado.

### Instalación | Conexión



El controlador puede ser instalado en una caja (empotrable o de superficie) estándar de 60 mm.

### Precauciones



Siga las instrucciones y características del producto.



La instalación debe ser realizada por un especialista.



Asegúrese de que la instalación no tiene tensión para trabajar.



Utilice fuentes de alimentación correctamente dimensionadas.

### Garantía

Proporcionamos asistencia técnica durante la vida del producto.

Garantía de dos años.

La garantía para su reparación o sustitución gratuita cubre únicamente los defectos de fabricación.

Para fallos más allá de la garantía, nos reservamos el derecho de cobrar tiempo y piezas.

La garantía excluye defectos por manipulación incorrecta, los daños y perjuicios causados por la retirada no autorizada, el mantenimiento y la conexión incorrecta. Los daños causados por incendio, rayo, contaminación o tensión anormal. Los daños causados por negligencia, almacenamiento inadecuado a altas temperaturas o humedad o cerca de productos químicos nocivos.

La reparación o reemplazo bajo esta garantía es recurso exclusivo del cliente directo.



2017 Departamento Técnico Tecsoled S.L.  
 Todos los derechos reservados.

Las especificaciones están sujetas a cambios sin previo aviso. Las marcas registradas son propiedad de Tecsoled S.L. o de sus respectivos propietarios.

www.tecsoled.com  
 tecnico@tecsoled.com  
 info@tecsoled.com  
 Telf.: +34 881 924 421